



Alfa Ingeniería, S.A. de C.V.
 Construcción, Tablaroca y Acabados

CONSTRUCCIÓN Y TABLAROCA

www.alfaingenieria.com.mx



ESPECIALIDADES DE LA EMPRESA

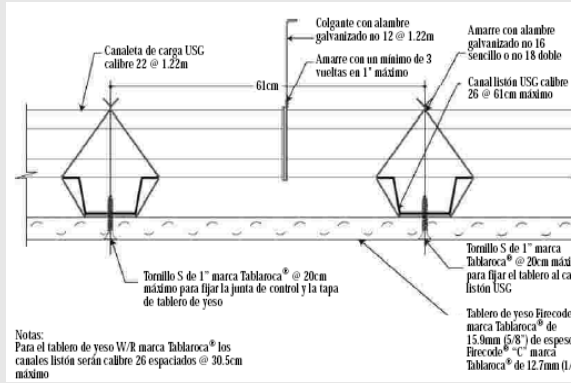
Especialidad

Croquis Técnico

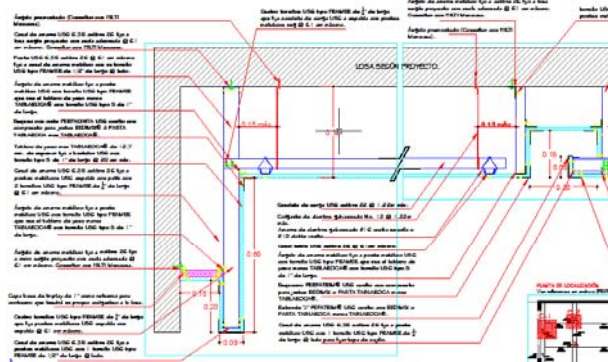
Imagen

Diseño y Elaboración de plafones decorativos.

Plafones de Grandes Dimensiones.



Plafones con Diversas Decoraciones.





Alfa Ingeniería, S.A. de C.V.
 Construcción, Tablaroca y Acabados

CONSTRUCCIÓN Y TABLAROCA

www.alfaingenieria.com.mx



ESPECIALIDADES DE LA EMPRESA

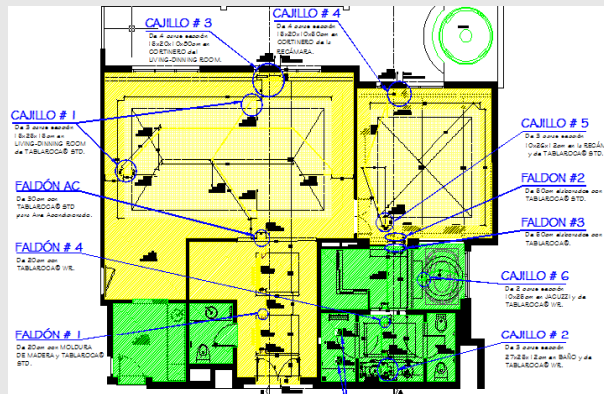
Especialidad

Croquis Técnico

Imagen

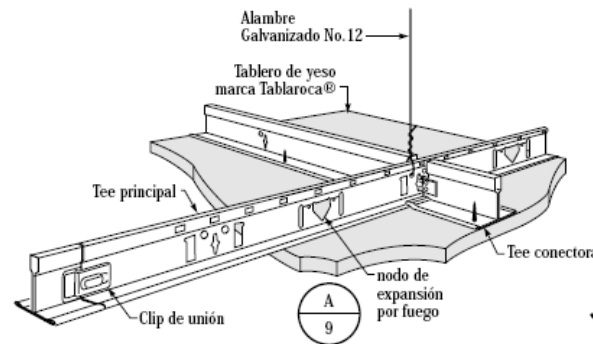
Diseño y Elaboración de plafones decorativos.

Plafones con Decoraciones Especiales.



Plafones Especiales para Cocinas, Laboratorios, Hospitales y Cuartos de Enfriamiento.

Drywall System





Alfa Ingeniería, S.A. de C.V.

Construcción, Tablaroca y Acabados

CONSTRUCCIÓN

Y

TABLAROCA

www.alfaingenieria.com.mx



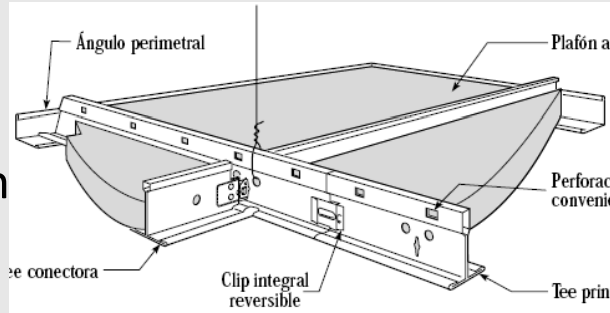
ESPECIALIDADES DE LA EMPRESA

Especialidad

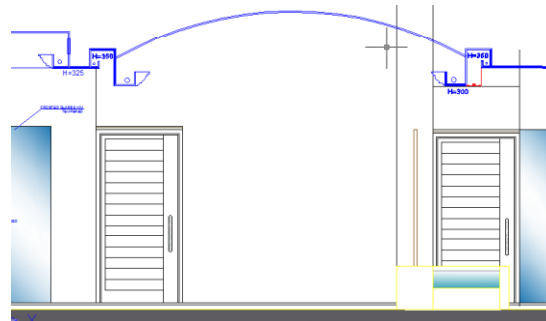
Croquis Técnico

Imagen

Plafones Reticulares y Modulares con Suspensión DONN®



Plafones con Decoraciones Curvos y Medio Cañón.



Diseño y Elaboración de plafones decorativos.



Alfa Ingeniería, S.A. de C.V.
 Construcción, Tablaroca y Acabados

CONSTRUCCIÓN Y TABLAROCA

www.alfaingenieria.com.mx

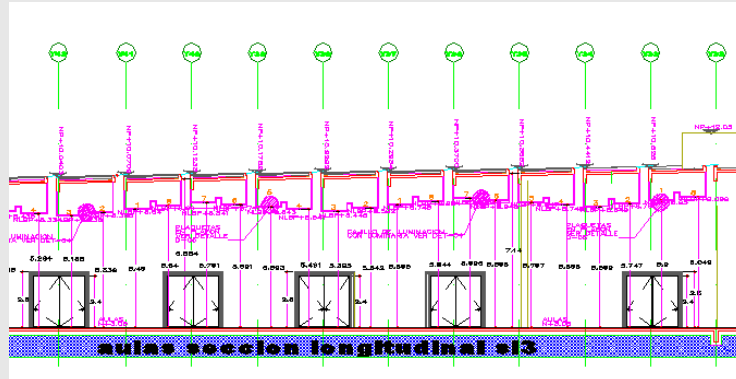


ESPECIALIDADES DE LA EMPRESA

Especialidad	Croquis Técnico	Imagen
--------------	-----------------	--------

Diseño y Elaboración de plafones decorativos.

Decoraciones en Diagonal y hacia cualquier sentido.



Decoraciones especiales en pasillos.

Espesal, en Acceso s

Muro Ampliacion de Cuadro.

Juntes metálicas de 40cm de largo tipo al uso de las habitaciones y abastecidas con 20cm de distancia en el suelo para sostener tableros USC.

Cual metalico USC 9.20 metros 26 de 40cm de longitud para tener juntas longitud de 1.0m, tipo al uso de las habitaciones y abastecidas con 20cm de distancia en el suelo. (1/4 Detalle 3)

Una piqueta USC A.10 metros 30x40 cm por cada tablero metálico según proyecto tipo a junta metálica a las abastecidas metálicas 2 juntas FRAMES de 3

Tablero de yeso mano TABLAROCA STD® de 12.7 mm. de espesor tipo a tableros USC con tamaño tipo S de 1" de largo @ 40 cm.

Falla para abastecidas de la junta conformada por un tablero de yeso mano TABLAROCA® de 12.7 mm. de espesor tipo a tableros USC con tamaño tipo S de 1" de largo.





Alfa Ingeniería, S.A. de C.V.

Construcción, Tablaroca y Acabados

CONSTRUCCIÓN

Y

SOLUCIONES TABLAROCA

www.alfaingenieria.com.mx



ESPECIALIDADES DE LA EMPRESA

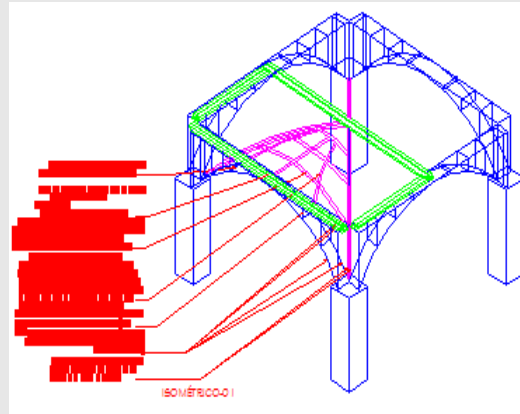
Diseño y Elaboración de plafones decorativos.

Especialidad

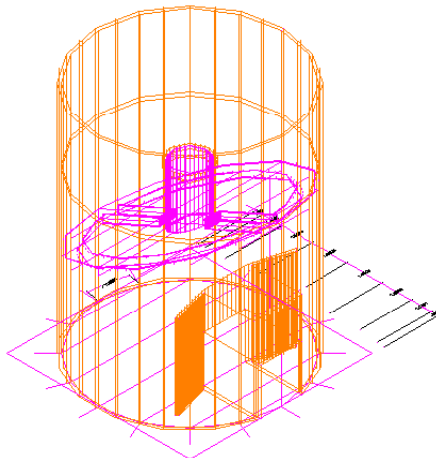
Croquis Técnico

Imagen

Plafones con Decoraciones tipo Bóvedas con remates en Capiteles.



Plafones con Decoración Cónicas y Cilíndricas





Alfa Ingeniería, S.A. de C.V.
 Construcción, Tablaroca y Acabados

CONSTRUCCIÓN Y TABLAROCA

www.alfaingenieria.com.mx



ESPECIALIDADES DE LA EMPRESA

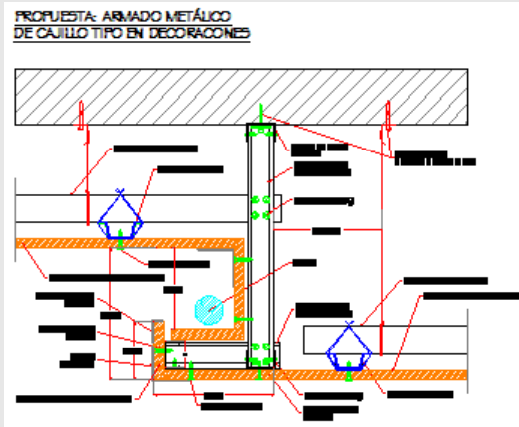
Especialidad

Croquis Técnico

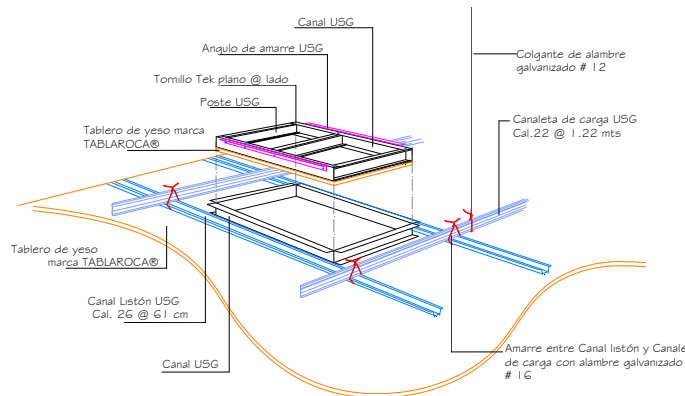
Imagen

*Diseño y
 Elaboración de
 plafones
 decorativos.*

Cajillos
 Luminosos.



Registros





Alfa Ingeniería, S.A. de C.V.
 Construcción, Tablaroca y Acabados

CONSTRUCCIÓN Y TABLAROCA

www.alfaingenieria.com.mx



ESPECIALIDADES DE LA EMPRESA

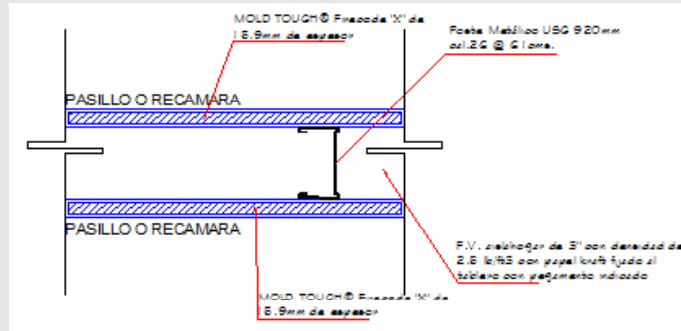
*Diseño y
 Elaboración de
 Muros y
 Recubrimientos.*

Especialidad

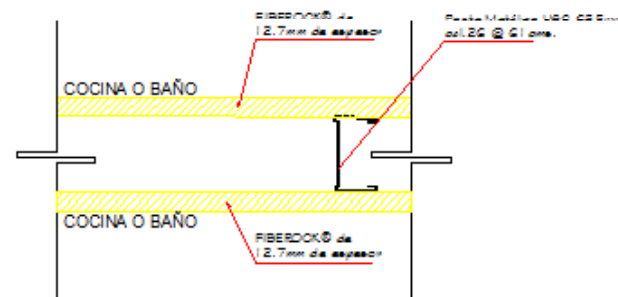
Croquis Técnico

Imagen

Muros Interiores
 de TABLAROCA®
 STD.
 (41 STC-Clase de
 transmisión del sonido)



Muros Interiores
 de TABLAROCA®
 WR (Resistente a
 la Humedad).
 (43 STC-Clase de
 transmisión del sonido)





Alfa Ingeniería, S.A. de C.V.
 Construcción, Tablaroca y Acabados

CONSTRUCCIÓN Y TABLAROCA

www.alfaingenieria.com.mx

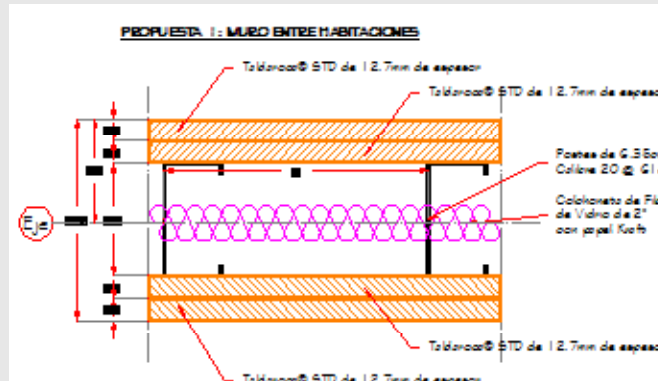


ESPECIALIDADES DE LA EMPRESA

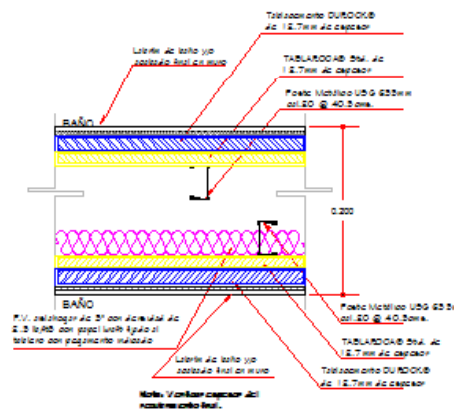
Diseño y Elaboración de Muros y Recubrimientos.

Especialidad	Croquis Técnico	Imagen
--------------	-----------------	--------

Muros Interiores acústicos .
 (56 STC-Clase de transmisión del sonido)



Muros entre habitaciones ó viviendas acústicos .
 (52 STC-Clase de transmisión del sonido)





Alfa Ingeniería, S.A. de C.V.
 Construcción, Tablaroca y Acabados

CONSTRUCCIÓN Y TABLAROCA

www.alfaingenieria.com.mx



ESPECIALIDADES DE LA EMPRESA

Diseño y Elaboración de Muros y Recubrimientos.

Especialidad	Croquis Técnico	Imagen
<p>Muros Interiores de DUROCK® para recibir Loseta.</p>	<p>BAÑO</p> <p>Labrim de baño y/o acabado en muro</p> <p>Tablamiento DUROCK® de 12.7mm de espesor</p> <p>Poste Metálico USG 635mm cal.20 @ 40.8cm.</p> <p>Sardinel de Concreto Existente.</p> <p>VACIO/DUCTO</p>	
<p>Tapiales de Seguridad con TABLAROCA® en Interiores y de DUROCK® en Exteriores.</p>	<p>PASILLO</p> <p>TABLAROCA® Std. de 12.7mm de espesor</p> <p>Poste Metálico USG 635mm cal.20 @ 61cm.</p> <p>VACIO/DUCTO</p>	



Alfa Ingeniería, S.A. de C.V.
 Construcción, Tablaroca y Acabados

CONSTRUCCIÓN Y TABLAROCA

www.alfaingenieria.com.mx



ESPECIALIDADES DE LA EMPRESA

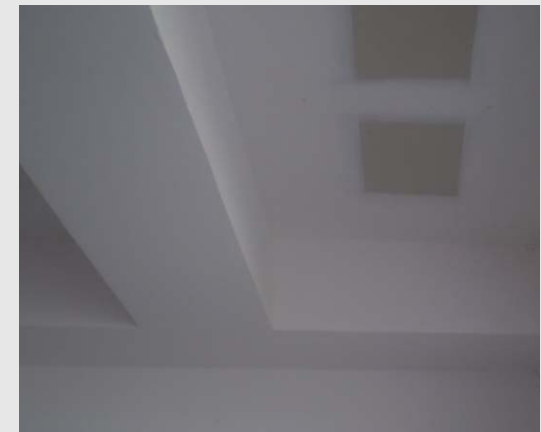
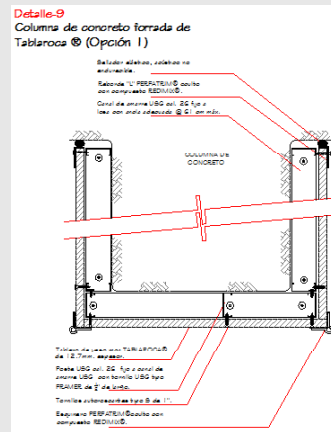
Especialidad

Croquis Técnico

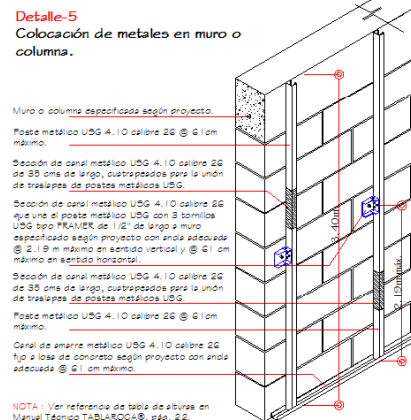
Imagen

*Diseño y
 Elaboración de
 Muros y
 Recubrimientos.*

Recubrimiento
 Columnas,
 Traveses y
 Elementos
 Estructurales.



Muros
 Lambrines de
 una cara y
 Nichos para
 acabado
 aparente.



NOTA: Ver referencia de tabla de figuras en Manual Técnico TABLAROCA®, pág. 22.



Alfa Ingeniería, S.A. de C.V.
 Construcción, Tablaroca y Acabados

CONSTRUCCIÓN Y TABLAROCA

www.alfaingenieria.com.mx



ESPECIALIDADES DE LA EMPRESA

Refuerzos en Muros, Plafones y Estructura Metálica .

Especialidad	Croquis Técnico	Imagen
<p>Refuerzos para Muros y Muebles en Baños, Cocinas y Habitaciones.</p>	<p>Poste metálico USG 9.20 calibre 2G @ 61 cm máximo. Tubo de cobre. Perno con poliuretano para evitar contacto entre cobre y galvanizado, con junta de neopreno para evitar vibración. Refuerzo horizontal con sección de canales de carga USG A-10 calibre 22. 2 Tornillos para unir metal cal. 2G hasta cal. 14 Tipo TEK PLANO USG 1/2". Tornillo para unir metal cal. 2G hasta cal. 14 TEK PLANO USG 1/2". Abrazadera tipo omega. 2 Tornillos para unir metal cal. 2G hasta cal. 14 Tipo TEK PLANO USG 1/2". Introducir de calibre 2G a calibre 22.</p> <p>Poste estructural USG calibre 20 @ 40.G en máximo. Refuerzo horizontal con una sección de canales de carga USG calibre 22 desaptrada en el piso de tubería. Abrazadera tipo omega. Tornillo Tipo TEK PLANO USG de 1/2" para fijar omega. Tornillo Tipo TEK PLANO USG de 1/2" para fijar omega. Tubo de PVC</p> <p>Tira de madera. Oruga para sujetar el ladrillo. Refuerzo horizontal con una sección de poste USG calibre 20 desaptrada. Tornillo tipo TEK BROCA USG 1 1/2". Tornillo Tipo TEK PLANO USG de 1/2". Proyección de ladrillo tipo Venecia o similar. Tablamiento muro DURDOCK. Poste estructural USG calibre 20 @ 40.G en máximo.</p>	<p>Tablero de yeso marca TABLAROCA® 12.7 o 15.9 mm. Poste USG calibre 2G sujeto a canales de amarre con 1 Tornillo Framar® @ lado. Refuerzo de madera en cavidad de poste. Tablero de yeso marca TABLAROCA® 12.7 o 15.9 mm. Chambrana de madera. Tornillo</p>
<p>Estructura Metálica de Refuerzo.</p>		



Alfa Ingeniería, S.A. de C.V.
 Construcción, Tablaroca y Acabados

CONSTRUCCIÓN Y TABLAROCA

www.alfaingenieria.com.mx



ESPECIALIDADES DE LA EMPRESA

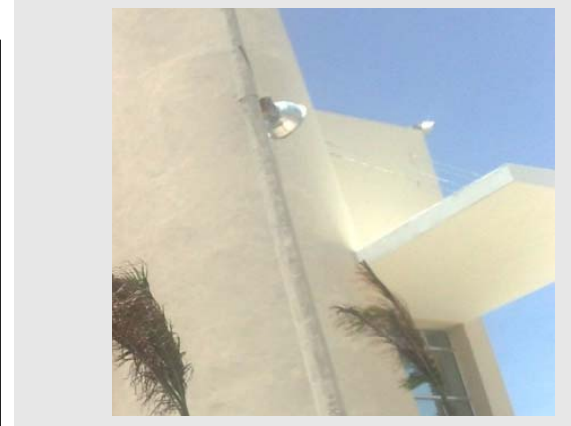
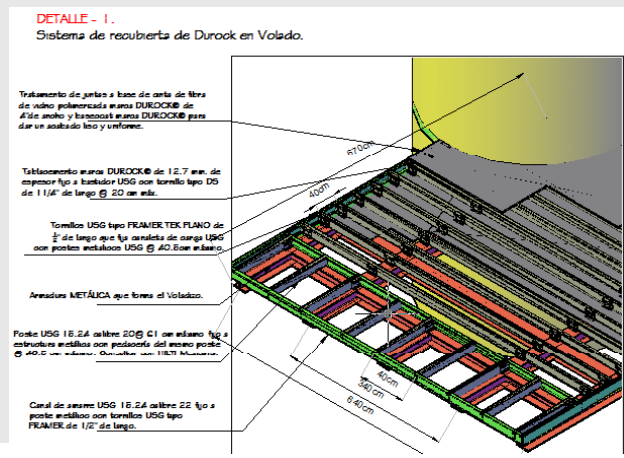
*Trabajos con
 Tabla-cemento
 DUROCK®.*

Especialidad

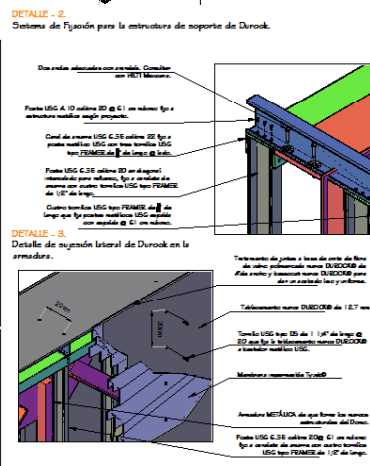
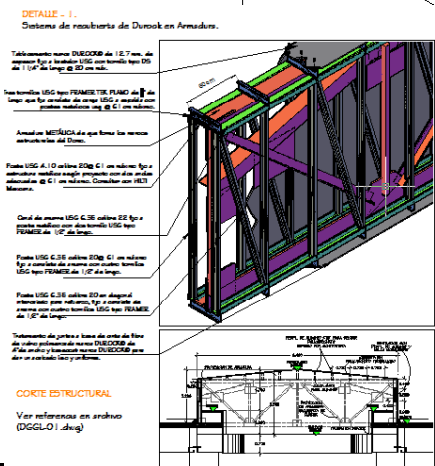
Croquis Técnico

Imagen

Decoraciones especiales en Exteriores con DUROCK®.



Recubrimiento de Estructura Metálica en Exteriores con DUROCK®.





Alfa Ingeniería, S.A. de C.V.
 Construcción, Tablaroca y Acabados

CONSTRUCCIÓN Y TABLAROCA

www.alfaingenieria.com.mx



ESPECIALIDADES DE LA EMPRESA

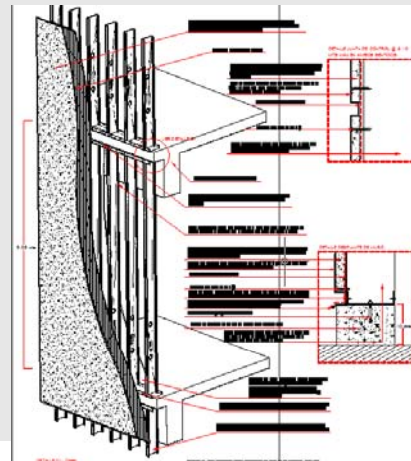
*Trabajos con
 Tabla-cemento
 DUROCK®.*

Especialidad

Croquis Técnico

Imagen

Sistemas de Muros Impermeables para Exteriores con DUROCK®



Elaboración de Catálogo de Conceptos, Propuestas Económicas y Técnicas.

Presupuesto de Obra

Clave	Descripción	Unid.	Cantidad	Precio U.	Total
GRANDE MAYAZ PALACE - COLONITO GRAND LUXE					
HABITACIONES					
HAB-01	BOQUILLA hasta de 15cm a base de paneles de TABLA-CEMENTO DUROCK® de 120x244x12.7cm, hasta una altura máxima de 3.00m, con acabado de F.U.T. antideslizante a base de mortero estucado y tratado con impermeabilizante, con Selloco® aplicado al interior de fondo mediante pistola. Incluye: Tratamiento de juntas con Cinta de refuerzo para juntas PERIFACTAR®, Compuesto multigran TABLA-ROCA®, Selloador asfáltico, Tornería, Mano de Obra, Herramienta y Equipo.	ML	1.00	97.96	97.96
BOQ-STD-01	BOQUILLA hasta de 15cm a base de paneles de YESO TABLA-ROCA® STD de 120x244x12.7cm, hasta una altura máxima de 3.00m, con acabado de F.U.T. antideslizante a base de mortero estucado y tratado con impermeabilizante, con Selloco® aplicado al interior de fondo mediante pistola. Incluye: Tratamiento de juntas con Cinta de refuerzo para juntas PERIFACTAR®, Compuesto multigran TABLA-ROCA®, Selloador asfáltico, Tornería, Mano de Obra, Herramienta y Equipo.	ML	1.00	72.44	72.44
MURO-DCS-STD	MURO INTERIOR A DOBLE CARA a base de paneles de YESO TABLA-ROCA® STD de 120x244x12.7cm, en el caso de: hasta una altura máxima de 3.00m, con acabado de F.U.T. antideslizante a base de mortero estucado y tratado con impermeabilizante, con Selloco® aplicado al interior de fondo mediante pistola. Incluye: Tratamiento de juntas con Cinta de refuerzo para juntas PERIFACTAR®, Compuesto multigran TABLA-ROCA®, Selloador asfáltico, Tornería, Mano de Obra, Herramienta y Equipo.	M2	1.00	228.05	228.05
LABM-1CS-DRK	LABORIO INTERIOR A CARA SEVICILLA a base de paneles de YESO TABLA-ROCA® STD de 120x244x12.7cm, en el caso de: hasta una altura máxima de 3.00m, con acabado de F.U.T. antideslizante a base de mortero estucado y tratado con impermeabilizante, con Selloco® aplicado al interior de fondo mediante pistola. Incluye: Tratamiento de juntas con Cinta de refuerzo para juntas PERIFACTAR®, Compuesto multigran TABLA-ROCA®, Selloador asfáltico, Tornería, Mano de Obra, Herramienta y Equipo.	M2	1.00	313.63	313.63
MURO-ACC-2CD-STD	MURO INTERIOR A DOBLE CARA DOBLE EN AMBOS LADOS, a base de paneles de YESO TABLA-ROCA® STD de 120x244x12.7cm, en el caso de: hasta una altura máxima de 3.00m, con acabado de F.U.T. antideslizante a base de mortero estucado y tratado con impermeabilizante, con Selloco® aplicado al interior de fondo mediante pistola. Incluye: Tratamiento de juntas con Cinta de refuerzo para juntas PERIFACTAR®, Compuesto multigran TABLA-ROCA®, Selloador asfáltico, Tornería, Mano de Obra, Herramienta y Equipo.	M2	1.00	361.04	361.04



Alfa Ingeniería, S.A. de C.V.
Construcción, Tablaroca y Acabados

CONSTRUCCIÓN Y **TABLAROCA**

www.alfaingenieria.com.mx



ESPECIALIDADES DE LA EMPRESA

Equipo de TRABAJO ESPECIALIZADO.

